

Equipos para Protección Personal Modelo: PSC-11

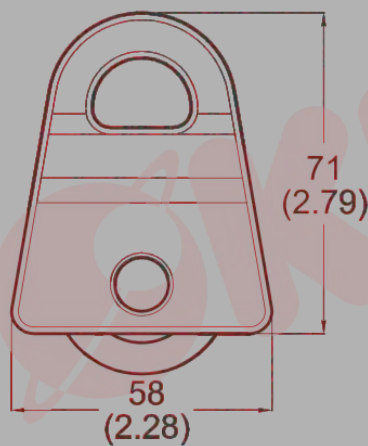
YOKE Polea 1 Vía:

Carga máxima Ruptura: 4500 lbs / 20 KN

Polea 1 Vía Móvil

Aluminio Forjado con Tratamiento Térmico
Para Soga: Máximo 12mm (1/2")
Carga máxima Ruptura: 4500 lbs / 20 KN

Peso Neto: 196 g.



mm (inch)